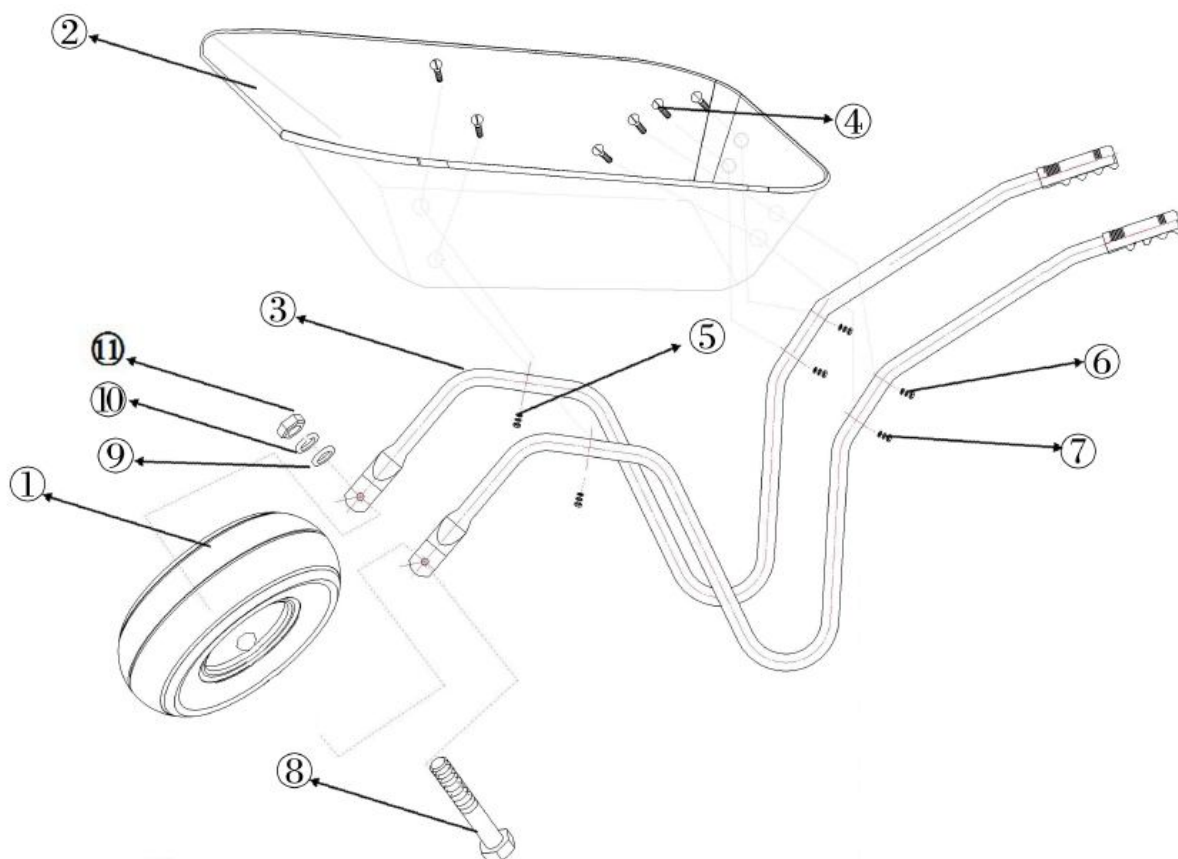


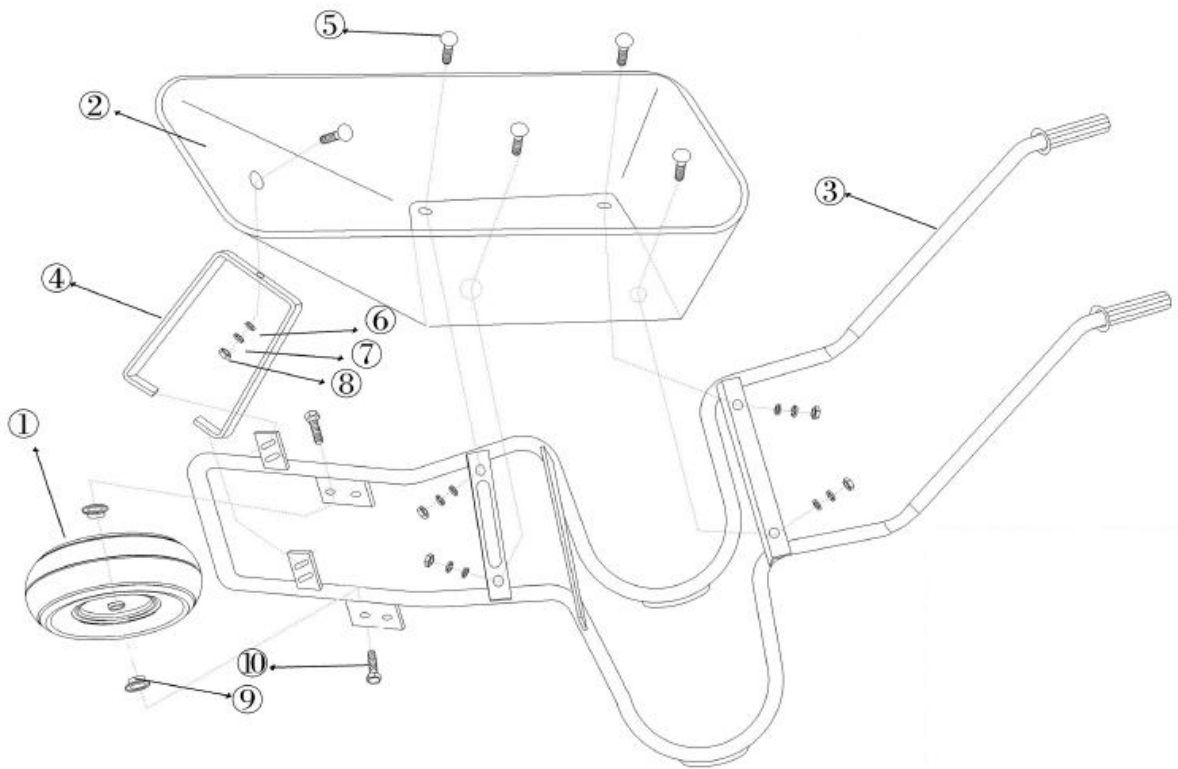
КОМПЛЕКТАЦІЯ ТАЧКИ WB6407

№ п/п	Наименование	Кол-во
1	Колесо	2
2	Корыто	1
3	Рама	1
4	Пластиковая прокладка	2
5	M8*60 болт	4
6	M8*45 болт	2
7	Пружинная шайба d8	6
8	Плоская шайба d8	6
9	Гайка d8	6
10	Стопорная шпилька	2
11	Плоская шайба d16	2



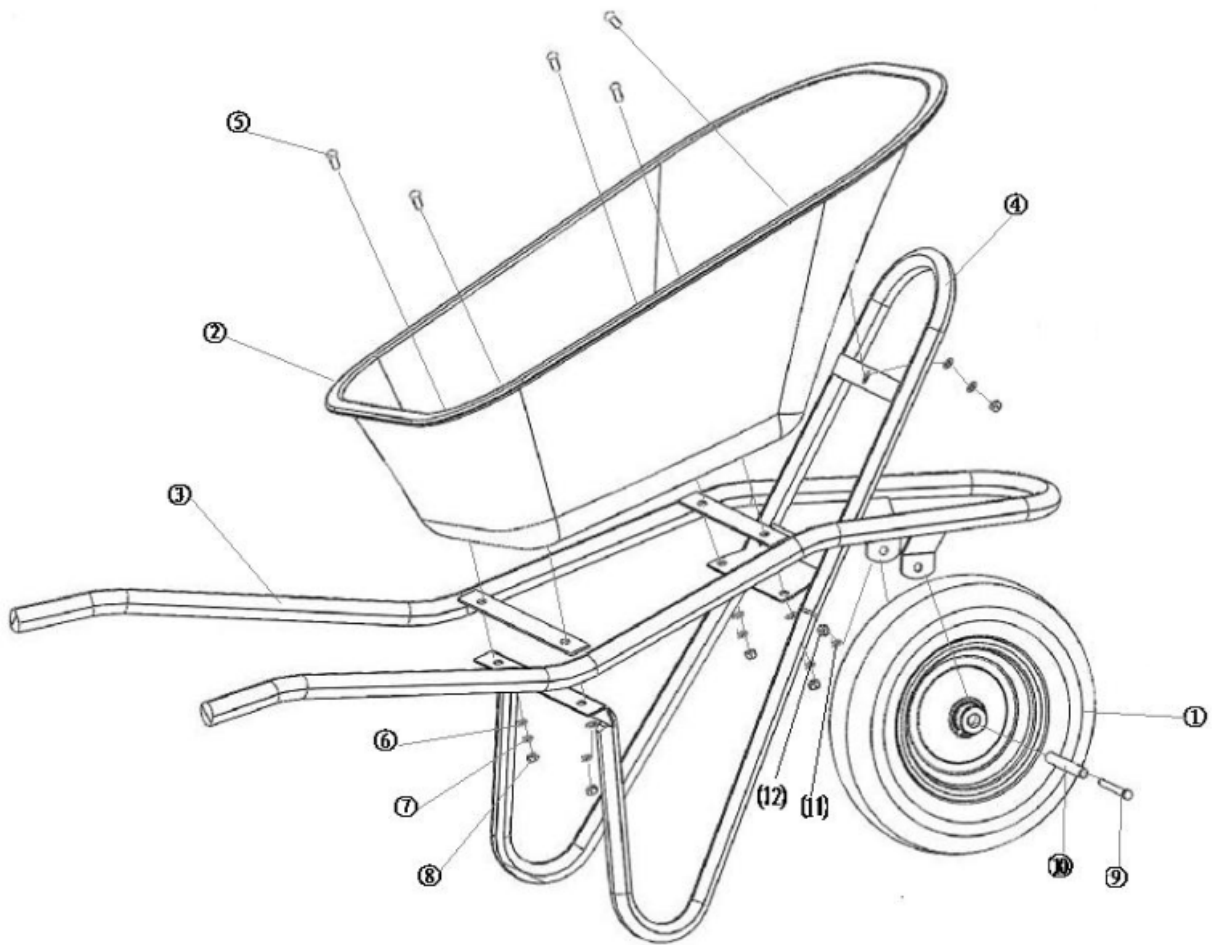
КОМПЛЕКТАЦИЯ ТАЧКИ WB6407A

№ п/п	Наименование	Кол-во
1	Колесо	1
2	Корыто	1
3	Ручка	2
4	M8*45 болт	6
5	d8 пружинная шайба	6
6	d8 плоская шайба	6
7	d8 гайка	6
8	M10*120 болт	1
9	d10 пружинная шайба	1
10	d10 плоская шайба	1
11	d10 гайка	1



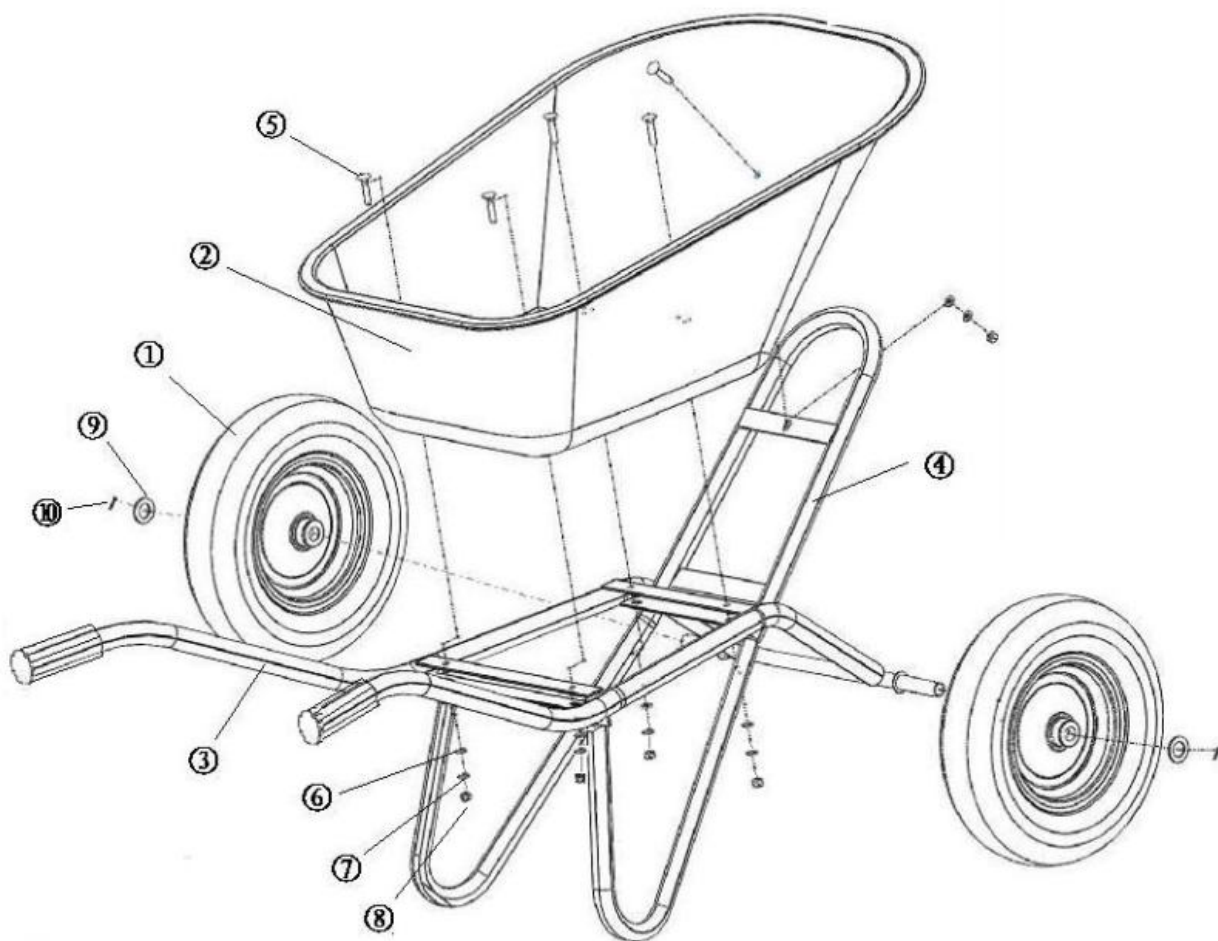
КОМПЛЕКТАЦІЯ ТАЧКИ WB6414Т

№ п/п	Наименование	Кол-во
1	Колесо	1
2	Корыто	1
3	Рама	1
4	Опора корыта	1
5	M8*25 болт	5
6	d8 плоская шайба	5
7	d8 пружинная шайба	5
8	d8 гайка	5
9	d10 плоская шайба	2
10	M10*25 болт	2



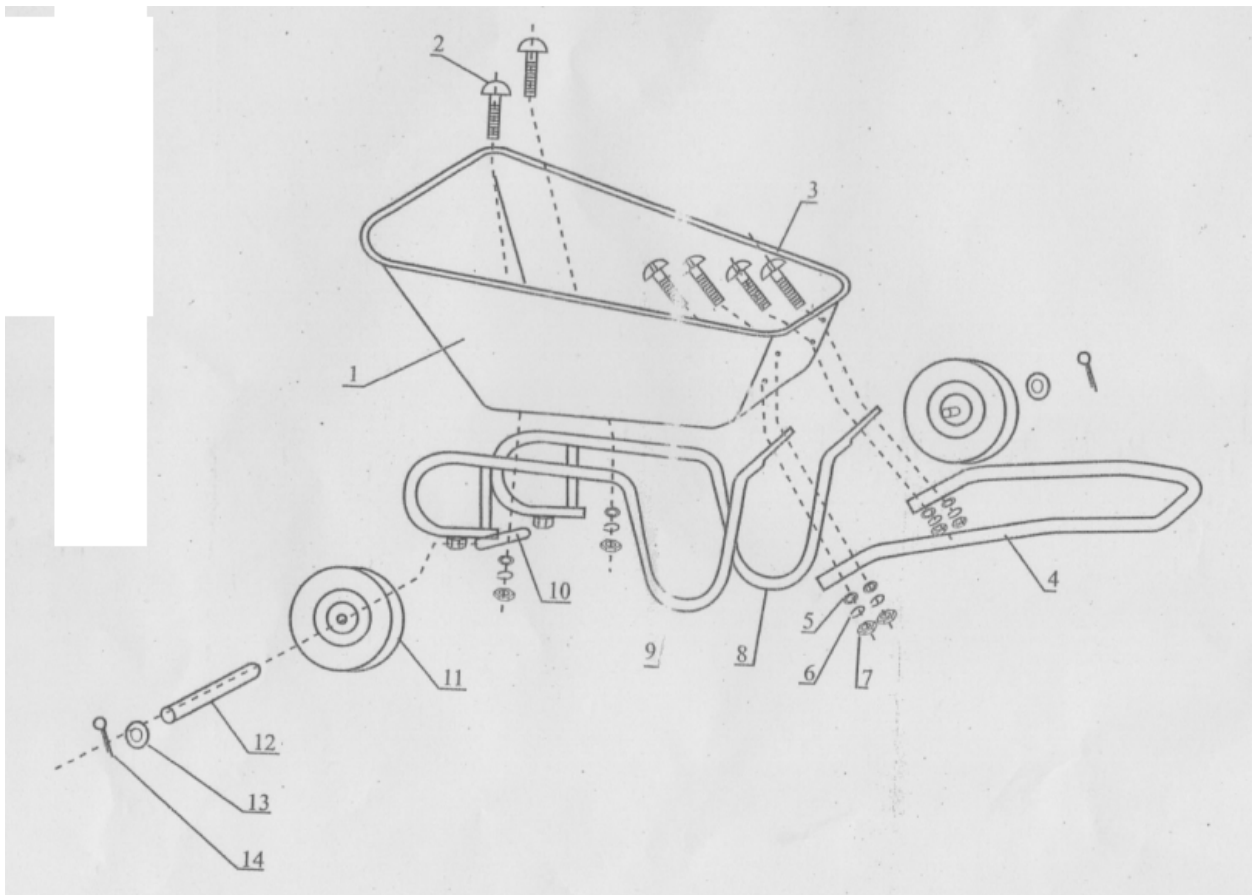
КОМПЛЕКТАЦИЯ ТАЧКИ WB6418-1

№ п/п	Наименование	Кол-во
1	Колесо	1
2	Корыто	1
3	Рама	1
4	Стойка	1
5	M8*25 болт	5
6	d8 плоская шайба	5
7	d8 пружинная шайба	5
8	M8 гайка	5
9	M10*127 болт	1
10	d10*105 втулка	1
11	d10 плоская шайба	1
12	M10 гайка	1



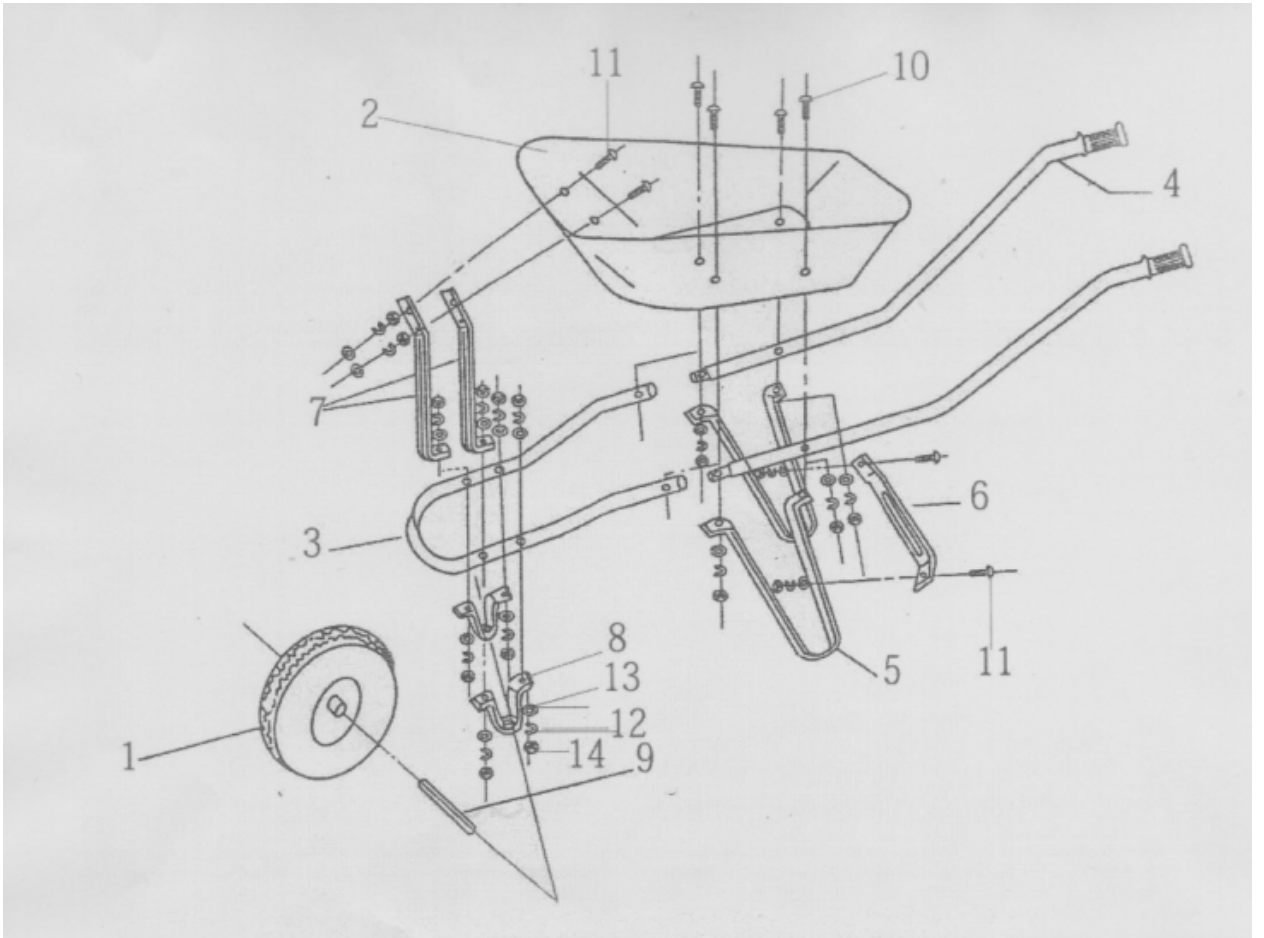
КОМПЛЕКТАЦИЯ ТАЧКИ WB6418-1S

№ п/п	Наименование	Кол-во
1	Колесо	2
2	Корыто	1
3	Рама	1
4	Стойка	1
5	M8*25 болт	5
6	d8 плоская шайба	5
7	d8 пружинная шайба	5
8	M8 гайка	5
9	d20 плоская шайба	2
10	Шплинт	2



КОМПЛЕКТАЦІЯ ТАЧКИ WB6211

№ п/п	Наименование	Кол-во
1	Корыто	1
2	М6*35 болт	2
3	М6*45 болт	4
4	Ручка	1
5	М6 пружинная шайба	6
6	М6 плоская шайба	6
7	М6 гайка	6
8	Правая рама	1
9	Левая рама	1
10	Корпус оси колеса	1
11	Колесо	2
12	Ось колеса	1
13	М16 шайба	2
14	Шплинт	2



КОМПЛЕКТАЦИЯ ТАЧКИ WB6203

№ п/п	Наименование	Кол-во
1	Колесо	1
2	Корыто	1
3	Вилка	1
4	Ручка	2
5	Опора	2
6	Ножная подставка	1
7	Держатель корыта	2
8	Держатель оси	2
9	Ось	1
10	M8*50 болт	8
11	M8*20 болт	4
12	d8 пружинная шайба	12
13	d8 плоская шайба	12
14	d8 гайка	12